

**Sudadera A.V. LONDON Ref. 12015**

HS CODE

Sudadera media cremallera. 65% poliéster 35% algodón, 280 gr. Sudadera media cremallera. Canalé en cintura y puños. Bandas reflectantes: 2 bandas reflectantes cosidas en torso y mangas. Normativa: EN ISO 13688:2013 y EN ISO 20471:2013/A1:2016.

**H.V. sweatshirt LONDON Ref. 12015**

Half zipper sweatshirt. 65% polyester 35% cotton, 280 gr. Half zip sweatshirt. Ribbed waist and cuffs. Reflective bands: 2 reflective bands sewn on torso and sleeves. Normative: EN ISO 13688:2013 and EN ISO 20471:2013/A1:2016.

**Felpa ad A.V. LONDON Cod. 12015**

Felpa con mezza zip. 65% poliester 35% cotone, 280 gr. Felpa con mezza zip. Vita e polsini a coste. Bande riflettenti: 2 bande riflettenti cucite sul torso e sulle maniche. Normativa: EN ISO 13688:2013 y EN ISO 20471:2013/A1:2016.

**Sweat H.V. LONDON Ref. 12015**

Sweat semi-zippé. 65% polyester 35% coton, 280 gr. Sweat à demi-fermeture éclair. Taille et poignets côtelés. Bandes réfléchissantes : 2 bandes réfléchissantes cousues sur le torso et les manches. Normatif: EN ISO 13688:2013 et EN ISO 20471:2013/A1:2016.

**Sweatshirt de A.V. LONDON Ref. 12015**

Sweatshirt com meio fecho. 65% poliéster 35% algodão, 280 gr. Camisola com meio fecho. Cintura e punhos canelados. Faixas reflectoras: 2 faixas reflectoras cosidas no tronco e nas mangas. Norma: EN ISO 13688:2013 e EN ISO 20471:2013/A1:2016.

**Tallas/ Sizes**

S - M - L - XL - XXL - 3XL - 4XL

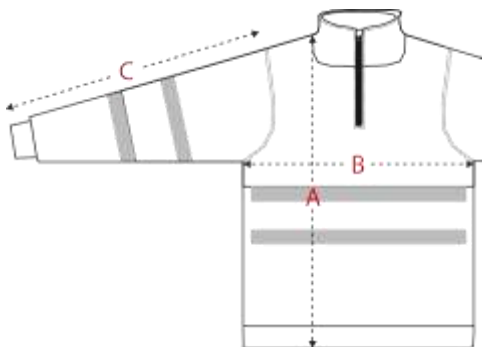
**Pack/ Box**

1/ 25 pcs.

**Colores**



**Medidas**



	S	M	L	XL	XXL	3XL	4XL
A	52	55	58	61	64	67	70
B	70	73	75	77	79	81	83
C	62	64	68	70	72	74	76
D	5	5	5	5	5	5	5

Medidas aproximadas +/- 2cm Measurement approx. +/- 2cm

\* A Ancho, medida de sisa a sisa de la prenda plana. B Largo, medida desde el hombro hasta el inferior de la prenda. C Largo manga, medida desde la costura superior de la manga hasta el inferior, incluyendo el puño.



	S	M	L	XL	XXL	3XL	4XL
Uds.	25	25	25	25	25	25	25
Kg.	13,20	13,80	14,80	15,80	16,90	17,50	18,30
Cm.	56x38x32	56x38x32	60x40x32	60x40x32	64x42x32	64x42x32	66x43x32

